

承认书

| | | | |
|-------|------------------|-----|-----|
| 客户名称: | | | |
| 晶美型号: | JM-S02543GSR-001 | | |
| 送样数量: | | | |
| 送样日期: | | | |
| 制作 | 工程 | 核准 | 业务 |
| 陈俊华 | 方婉雪 | 黄泽洪 | 梁忠智 |

- 特殊标注:
- 1、使用温度-30℃+85℃
 - 2、产品符合ROHS
 - 3、推荐手焊，不推荐波峰焊，禁止回流焊，注意：外形高度4mm的数码管需悬空2mm焊接**
 - 4、平整度0.3
 - 5、通过不了盐雾试验
 - 6、由于芯片的离散性，批量产品的VF在一个范围内；
因此，在批量供货后，限流电阻可能需要有小调整，以适应电压、亮度的变化。
因此，批与批之间不能保证亮度与波长的绝对一致性
例如：电压（样品为1.98V 批量：1.95-2.0V之间）
 波长（样品：633nm 批量：630-636nm）
 亮度（样品：30mcd 批量：25-32mcd）
 - 7、样品一经确认，请将承认书签回！不签回承认书，拒绝生产批量产品。**

企业QQ：2850145989/电话：0755-27507917/手机：13922874149/传真：0755-27507912；

| | | | |
|--------|----|----|--|
| 客户名称 | | | |
| 对应客户型号 | | | |
| 对应客户料号 | | | |
| 客户签回意见 | | | |
| 核准 | 采购 | 工程 | |
| | | | |

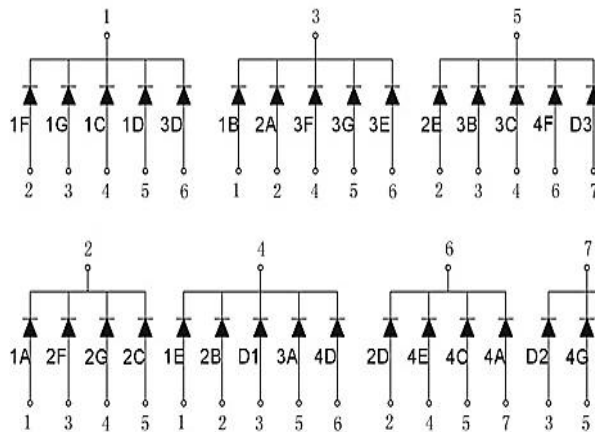
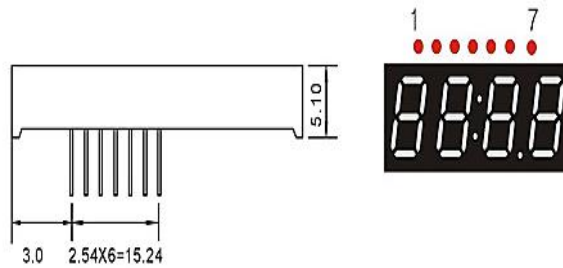
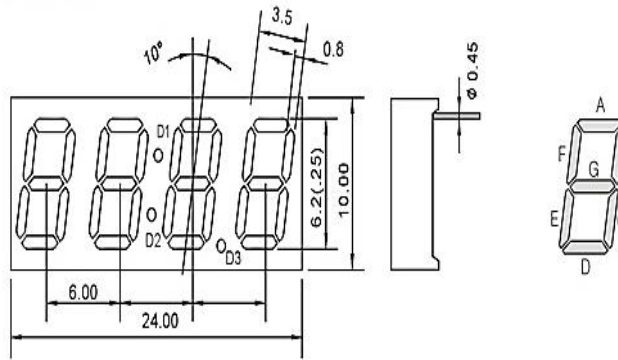
1、型号：JM-S02543GSR-001

2、规格：

| 8字高度 | 8字位数 | 极性 | 亮度颜色 | 总点数 | 表面颜色 | 胶体颜色 | 引脚外露 |
|--------|------|------|------|-----|------|------|--------|
| 0.25英寸 | 4位 | G-共阴 | 超红色 | 31 | 黑墨 | 白色 | 7.58mm |

3、外形尺寸及引脚定义 24*10*5.1mm

S02543G



管脚描述：7根脚

图中所有尺寸单位为mm；未标注误差范围的尺寸误差范围为±0.25mm。

4、极限参数(Ta=25℃)：

下表是一个超高亮红色发光二极管的极限参数：

| 参数 | | 超高亮红色 | 单位 |
|------|-------------------|---------|----|
| 反向电压 | V _r | 5 | V |
| 正向电流 | I _f | 20 | mA |
| 峰值电流 | I _{peak} | 40 | mA |
| 功耗 | P _t | 40 | mW |
| 工作温度 | T _a | -30~+85 | ℃ |
| 储存温度 | T _{sta} | -40~+85 | ℃ |

5、光电参数(Ta=25℃)：

下表是一个超高亮红色发光二极管的光电参数：

| 发光颜色 | 波长(nm) | 正向压降 IF=20mA (v) | | 反向电流 VR=5v (uA) | 光强 IF=20mA (mcd) |
|------|----------|---------------------|-----|--------------------|---------------------|
| | λ P Δλ | TYP | MAX | MAX | TYP |
| 超高亮红 | 622 20 | 2.0 | 2.5 | 20 | 76 |

6、贮存及运输

- 1、数码管为电子产品应做好防潮工作；
- 2、数码管为静电敏感器件；
安装有静电敏感器件的印制电路板或整机储存时，也要采取防静电措施；
- 3、运送或传递时，要尽量减少机械振动和冲击；
在搬运时应轻拿轻放，堆放时不要堆放过高，也不要把过重的物品放在上面以免压坏LED。

7、数码管焊接条件

- 1、手工焊接温度：<260度；焊接时间：3s
- 2、浸锡、波峰焊预热温度：100度（不超过120度，升温平稳）
焊接温度：250-270度（寻找最佳温度）
焊接时间：<3s

**注意：外形高度4mm的数码管需悬空2mm焊接，确保数码管底部有足够的空气流通
核心条件是：数码管的受温不超过85度 超出以上条件，数码管失效急剧上升**

8、使用条件：（推荐恒流使用，恒压会出现亮度不均现象）

- 1、使用时，电流和电压必须正确；段及小数点上加限流电阻；
- 2、产品不得在有腐蚀的气体下存储和使用，
并且暴露在空气下的时间不能太久，否则会导致氧化；
- 3、所有接触数码的设备及仪器必须接地；
- 4、表面有保护膜的产品，可以在使用前撕下来；
- 5、保护膜撕掉后，不要用手触摸数码管表面；
- 6、使用电压：段：芯片VF； 小数点：芯片VF；
- 7、使用电流：动态：平均电流4-5mA；1/8占空比，峰值电流40mA；
静态：每段5-10mA。
- 8、蓝色、翠绿色、白色数码管在使用时请采取防静电措施。