

承 认 书

客户名称:			
晶美型号:			
送样数量:			
送样日期:			
制作	工程	核准	业务

备注:样品只能用于对数码管外形、颜色、脚位、引脚长度、表面保护膜以及极性的确认。不作为批量生产时亮度、波长、胶量、电压的标准。因此,在批量供货后,限流电阻可能需要有小调整,以适应电压、亮度的变化。

例如:电压(样品为 1.9V 批量: 1.8-2.2V 之间)
 波长(样品: 571nm 批量: 570-574nm)
 亮度(样品: 12mcd 批量: 10-14mcd)

客 户 填 写	客户名称		
	对应客户型号		
	对应客户料号		
	客户签回意见		
	核准	采购	工程

备注:样品一经确认,请将承认书签回!

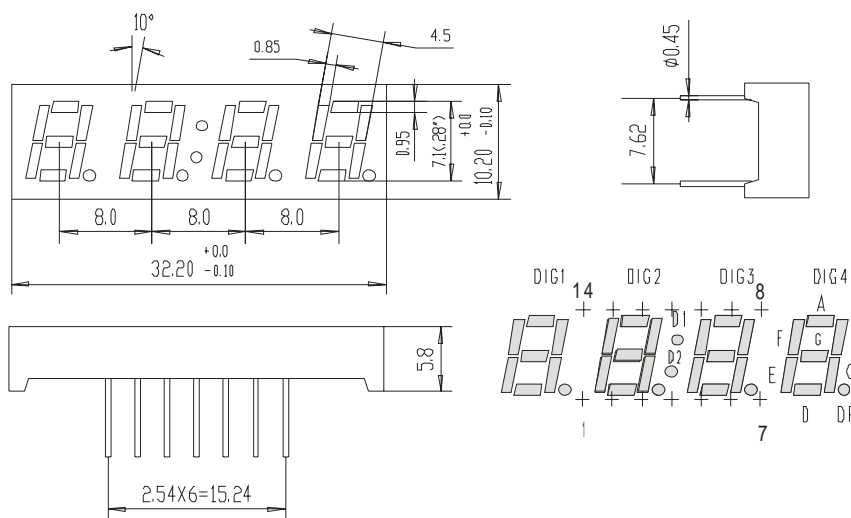
电话	0755-27518071 27518077	传真	0755-27507912
网址	Http://www.led-china.com	邮箱	led-china@vip.163.com

1. 型号: JM-S02841C-D

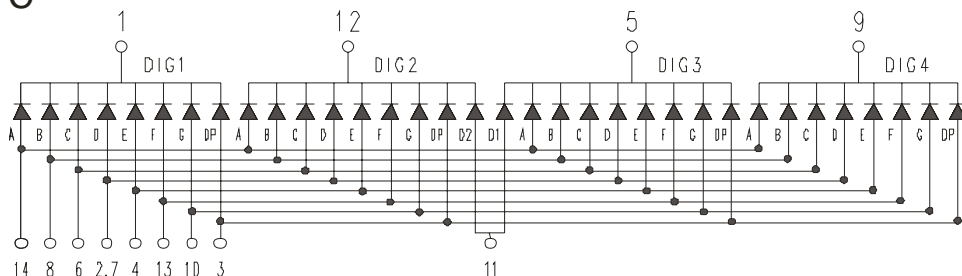
2. 规格:

8 字高度	8 字位数	极性	亮度/颜色	总点数	表面颜色	胶体颜色	备注
0.28 英寸 7.10mm	4 位	C-共阴 D-共阳	见第三页	34	黑	乳白/红	

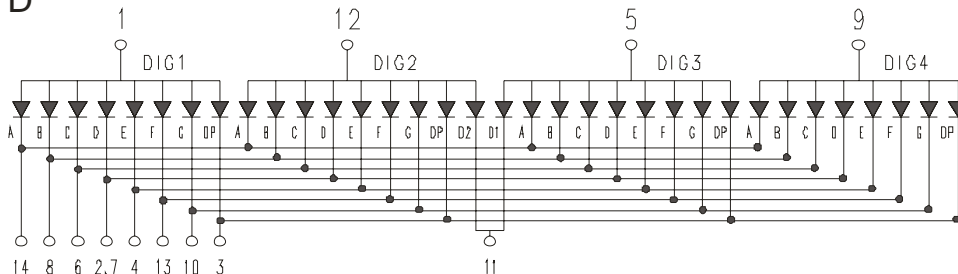
3. 外型尺寸及引脚排布: (长×宽×高) 32.20×10.20×5.80(mm)



02841C



02841D



管脚顺序: 从数码管的正面观看, 以第一脚为起点, 管脚的顺序是逆时针方向排列。

1-12-5-9 → 公共脚

A-14 B-8 C-6 D-2、7 E-4 F-13 G-10 DP-3 D1/D2-11

电话	0755-27518071 27518077	传真	0755-27507912
网址	Http://www.led-china.com	邮箱	led-china@vip.163.com

4.极限参数(Ta=25°C):

下表是一个发光二极管的极限参数:

参数		超高亮红色	高亮红	黄绿色	黄色	蓝色	翠绿色	白色	单位
反向电压	Vr	5	5	5	5	5	5	5	V
正向电流	If	20	20	20	20	20	20	20	mA
峰值电流	Ipeak	100	100	100	100	100	100	100	mA
功耗	Pt	40	36	44	42	66	66	66	mW
工作温度	Ta	-30~+70							°C
储存温度	Tsta	-40~+85							°C

5.光电参数(Ta=25°C):

下表是一个发光二极管的光电参数:

发光颜色	波长 (nm)		正向压降 IF=20mA (v)		反向电流 VR=5v(uA)	光强 IF=20mA(mcd)
	λ P	△ λ	TYP	MAX	MAX	TYP
超高亮红色	625	20	2.1	2.5	20	100
高亮红	630	20	2.1	2.5	20	20
黄绿色	571	30	2.2	2.6	20	12
黄色	590	35	2.1	2.5	20	60
蓝色	470	40	3.3	4.0	20	50
翠绿色	517	40	3.3	4.0	20	200
白色			3.3	4.0	20	

6. 使用条件: (推荐恒流使用, 恒压会出现亮度不均现象.)

- a、段及小数点上加限流电阻
- b、使用电压: 段: 根据发光颜色决定; 小数点: 根据发光颜色决定
- c、使用电流: 动态: 平均电流 4-5mA 峰值电流 100mA

7. 使用注意事项说明:

- (1) 数码管表面不要用手触摸;
- (2) 焊接温度: 260度; 焊接时间: 3S
- (3) 表面有保护膜的产品, 可以在使用前撕下来。
- (4) 蓝色、翠绿色、白色数码管在使用时请采取防静电措施。

本规格书仅供参考, 如本公司进行修正, 恕不另行通知

电话	0755-27518071 27518077	传真	0755-27507912
网址	Http://www.led-china.com	邮箱	led-china@vip.163.com